



**S t R H**  
Wien

## STADTRECHNUNGSHOF WIEN

Landesgerichtsstraße 10  
A-1082 Wien

Tel.: 01 4000 82829 FAX: 01 4000 99 82810

E-Mail: [post@stadtrechnungshof.wien.at](mailto:post@stadtrechnungshof.wien.at)

[www.stadtrechnungshof.wien.at](http://www.stadtrechnungshof.wien.at)

StRH V - 5/18

### MA 42, Sicherheitstechnische Prüfung von Trampolinen und Seilbahnen auf öffentlichen Spielplätzen

## KURZFASSUNG

*Der Stadtrechnungshof Wien unterzog aufgrund von Bürger- bzw. Bürgerinnenanliegen Bodentrampoline und Seilbahnen auf sieben öffentlichen Spielplätzen einer Prüfung.*

*Dabei zeigte sich, dass vorwiegend eine der drei im Einsatz befindlichen Bodentrampolintypen ein Verletzungspotenzial hinsichtlich des Einklemmens bzw. Quetschens von Teilen der unteren Extremitäten von Spielenden zeigte. Weiters waren Hinweise betreffend Alter und Personenbeschränkung nicht angebracht.*

*Die örtliche Positionierung von Seilbahnen erfolgte entgegen den Vorgaben der einschlägigen Regelwerke nicht durchgehend in den Randbereichen der Spielplätze, wodurch die Gefahr des Unterlaufens der Seilbahnen im Rahmen üblicher Spiel- und Handlungsabläufe gegeben war.*

*Mit den durch den Stadtrechnungshof Wien ausgesprochenen Empfehlungen soll einer Verletzungsgefahr bei der Nutzung der Bodentrampoline, sowie durch ein Unterlaufen von Seilbahnen im Rahmen üblicher Spiel- und Handlungsabläufe entgegengewirkt werden.*

Der Stadtrechnungshof Wien unterzog Bodentrampoline und Seilbahnen auf in Verwaltung bzw. Erhaltung der Magistratsabteilung 42 stehenden öffentlichen Spielplätzen einer Prüfung und teilte das Ergebnis seiner Wahrnehmungen nach Abhaltung einer diesbezüglichen Schlussbesprechung der geprüften Stelle mit. Die von der geprüften Stelle abgegebene Stellungnahme wurde berücksichtigt. Allfällige Rundungsdifferenzen bei der Darstellung von Berechnungen wurden nicht ausgeglichen.

## INHALTSVERZEICHNIS

1. Prüfungsgrundlagen des Stadtrechnungshofes Wien.....	10
1.1 Prüfungsgegenstand.....	10
1.2 Prüfungszeitraum .....	10
1.3 Prüfungshandlungen.....	11
1.4 Prüfungsbefugnis.....	11
1.5 Vorberichte .....	11
2. Allgemeines .....	11
3. Rechtliche und technische Grundlagen .....	14
4. Spielplatzgeräte .....	19
4.1 Trampoline.....	19
4.2 Seilbahnen.....	21
5. Wahrnehmungen Bodentrampoline .....	24
6. Wahrnehmungen Seilbahnen .....	30
7. Sonstige Wahrnehmungen .....	35
8. Feststellungen .....	37
9. Zusammenfassung der Empfehlungen .....	39

## TABELLEN- UND ABBILDUNGSVERZEICHNIS

Tabelle 1: Überblick der in Prüfung gezogenen Spielplatzgeräte inklusive deren Aufstellungsort .....	13
Abbildung 1: Bodentrampolin .....	20
Tabelle 2: Überblick der Bodentrampolintypen der Magistratsabteilung 42.....	21
Tabelle 3: Überblick der Trampolinbautypen der betrachteten Spielplätze .....	21
Abbildung 2: Seilbahn inklusive Begriffe .....	22
Abbildung 3: Seilbahn, Darstellung für Freiraum und Fallraum .....	23
Tabelle 4: Überblick des Aufbauzeitpunktes der Seilbahnen an den betrachteten Spielplätzen .....	23
Abbildung 4: Bodentrampolin, Typ A (exemplarisch) .....	25
Abbildung 5: Bodentrampolin, allfällige Verletzungsgefahr im Randbereich infolge Einklemmen bzw. Quetschen (exemplarisch).....	25
Abbildung 6: Bodentrampolin, Typ C (exemplarisch) .....	26
Abbildung 7: Bodentrampolin, Typ C im Ferdinand -Wolf-Park .....	27
Abbildung 8: Bodentrampolin, Typ B (exemplarisch) .....	28
Abbildung 9: Lagepositionierung der Seilbahn, Parkanlage Offenbachgasse .....	31
Abbildung 10: Seilbahn, Baumgartner-Casino-Park.....	31
Abbildung 11: Seilbahn, Liechtensteinpark .....	33
Abbildung 12: Seilbahn, Alfred-Böhm-Park.....	34
Abbildung 13: Oberflächenproblematik um das Bodentrampolin der Parkanlage Offenbachgasse (exemplarisch) .....	35
Abbildung 14: Seilbahnposition vs. Sitzbänke, Ferdinand-Wolf-Park (exemplarisch) .....	37

## ABKÜRZUNGSVERZEICHNIS

Abb. ....	Abbildung
ABGB.....	Allgemein bürgerliches Gesetzbuch
Abs .....	Absatz
bzgl. ....	bezüglich
bzw. ....	beziehungsweise
ca.....	circa
cm.....	Zentimeter
d.h. ....	das heißt

EDV .....	Elektronische Datenverarbeitung
etc.....	et cetera
gem.....	gemäß
ggf. ....	gegebenenfalls
inkl. ....	inklusive
lt.....	laut
m <sup>2</sup> .....	Quadratmeter
max.....	maximal
Nr.....	Nummer
o.a. ....	oben angeführt
OGH .....	Oberster Gerichtshof
OIB .....	Österreichisches Institut für Bautechnik
ÖNORM EN.....	Europäische Norm im Status einer Österreichischen Norm
ÖNORM.....	Österreichische Norm
Pkt. ....	Punkt
Pkte. ....	Punkte
s.....	siehe
Tab. ....	Tabelle
TÜV .....	Technischer Überwachungsverein
u.a. ....	unter anderem
u.dgl.....	und dergleichen
usw. ....	und so weiter
vs.....	versus
z.B. ....	zum Beispiel
Zl. ....	Zahl

## GLOSSAR

### Abhängung

*"Konstruktionsteil zwischen der Laufkatze und dem Sitz" (ÖNORM EN 1176 - Teil 4).*

### Aufprallfläche

*"Fläche, auf welche ein Nutzer nach einem Sturz durch den Fallraum auftreffen kann"* (ÖNORM EN 1176 - Teil 1).

### Endstation

*"Der von der Startstation am weitesten entfernte Bereich, den der Nutzer nach Durchfahren des Fahrbereichs erreichen kann"* (ÖNORM EN 1176 - Teil 4).

### Fahrbereich

*"Bereich, in dem der Nutzer frei fahren kann"* (ÖNORM EN 1176 - Teil 4).

### Fallraum

*"Raum in, auf oder um das Gerät herum, der von einem Nutzer, der von einem erhöhten Teil des Gerätes fällt, durchquert werden kann"* (ÖNORM EN 1176 - Teil 1).

### Fallschutz

Der Fallschutz bei Spielplätzen wird gemäß ÖNORM EN 1176 - Teil 1 als stoßdämpfender Boden bezeichnet.

### Fallschutzrinde

Zerkleinerte, abgeseibte Rinde von Nadelhölzern ohne Nährstoffzusatz und ohne Feinanteil, Korngröße 2 cm (max. 8 cm), Holzanteil max. 3 % (lt. Ausschreibungsspezifikation der Magistratsabteilung 42 gemäß Geschäftsprozessmodell A - 6.09 vom 3. Mai 2018).

### Fangstelle

*"Gefährdung, die sich aus der Situation ergibt, in der ein Körper, ein Körperteil oder Kleidungsstück hängen bleiben kann"* (ÖNORM EN 1176 - Teil 1).

## Ingerenz

Strafbares Herbeiführen einer Gefahr in Verbindung mit dem Unterlassen die dadurch möglicherweise eintretende Schädigung abzuwenden.

## Jährliche Hauptinspektion

*"Die jährliche Hauptinspektion wird zur Feststellung des allgemeinen betriebssicheren Zustandes von Anlagen, Fundamenten und Oberflächen vorgenommen, z.B. Übereinstimmung mit dem/den relevanten Teil(en) von EN 1176, einschließlich jeder Veränderung als Folge der Beurteilung der Sicherheitsmaßnahmen, Witterungseinflüsse, Vorliegen von Verrottung oder Korrosion, sowie jeglicher Veränderung der Anlagen-Sicherheit als Folge von durchgeführten Reparaturen oder zusätzlich eingebauten bzw. ersetzten Anlagenteilen. Besondere Aufmerksamkeit sollte auf Teile gelegt werden, die auf Dauer abgedichtet sind"* (ÖNORM EN 1176 - Teil 7).

## Laufkatze

*"Sich bewegendes Teil, das den Nutzer aufgrund der Einwirkung der Schwerkraft am Trageil entlang fortbewegt"* (ÖNORM EN 1176 - Teil 4).

## Operative Inspektion

*"Hierbei handelt es sich um eine detailliertere Inspektion zur Überprüfung der Betriebssicherheit und der Stabilität der Anlage insbesondere in Bezug auf jedweden Verschleiß. Diese Inspektion sollte alle 1 bis 3 Monate oder nach Maßgabe der Hersteller-Anweisungen vorgenommen werden"* (ÖNORM EN 1176 - Teil 7).

## Quetschstelle

*"Stelle, bei der sich Geräteteile so gegeneinander oder gegen eine feste Fläche bewegen können, dass Personen oder deren Körperteile gequetscht werden können."* (ÖNORM EN 1176 - Teil 1).

### Seilbahn

*"Spielplatzgerät, mit dem Kinder sich an oder entlang eines Tragseils aufgrund der Einwirkung der Schwerkraft fortbewegen können" (ÖNORM EN 1176 - Teil 4).*

### Spielplatz

Ein Spielplatz ist ein mit Spielgeräten ausgestatteter Platz im Freien zum Spielen für Kinder.

### Spielplatzgerät

*"Geräte und Bauten einschließlich Bauteile und Konstruktionselemente, mit oder an denen Kinder im Außen- und Innenbereich nach eigenen, jederzeit veränderbaren Regeln oder Spielmotivationen einzeln oder in Gruppen spielen können" (ÖNORM EN 1176 - Teil 1).*

### Spielplatzkataster

Ein Verzeichnis (Papierformat oder EDV-gestützt) der Magistratsabteilung 42, in dem Spielplätze verwaltet werden.

### Spielplatzverordnung

Die Verordnung der Wiener Landesregierung unterscheidet folgende Arten von Spielplätzen:

*"Kleinkinderspielplätze sind Spielplätze, die für Kleinkinder im Alter bis zu 6 Jahren zum Spielen im Freien geeignet sind; ihr Flächenausmaß muss mindestens 30 m<sup>2</sup> betragen."*

*"Kinder- und Jugendspielplätze sind Spielplätze, die für Kinder und Jugendliche im Alter ab 6 Jahren zum Spielen im Freien geeignet sind; ihr Flächenausmaß muss mindestens 500 m<sup>2</sup> betragen."*

### Sprungfläche

*"Flexibler Bereich des Sprunggerätes, auf der der Nutzende springt" (ÖNORM EN 1176 - Teil 1).*



### Sprunggerät

*"Spielplatzgerät oder Teil davon, dessen Hauptzweck aufgrund seiner flexiblen Eigenschaften darin liegt, es Nutzenden durch darauf Springen zu ermöglichen, ohne die Hilfe eines Anderen oder anderen Nutzenden abzuheben"* (ÖNORM EN 1176 - Teil 1).

### Sprungtuch

Elastisches Gewebe, welches in den Bodentrampolinrahmen eingespannt wird.

### Startstation

*"Bereich, in dem der Nutzer den Sitz erreichen und das Gerät in Bewegung setzen kann"* (ÖNORM EN 1176 - Teil 4).

### Stoßdämpfender Boden

*"Boden von Aufprallflächen, der bestimmungsgemäß das Verletzungsrisiko reduziert, wenn man auf ihn fällt"* (ÖNORM EN 1176 - Teil 1).

### Visuelle Routine-Inspektionen

Die visuelle Routine-Inspektion *"dient der Erkennung offensichtlicher Gefahrenquellen, die sich als Folge von Vandalismus, Benutzung oder Witterungseinflüssen ergeben können, z.B. können diese in Form von zerbrochenen Teilen, zerbrochenen Flaschen in Erscheinung treten. Für stark beanspruchte oder durch Vandalismus gefährdete Spielplätze kann eine tägliche Inspektion dieser Art erforderlich sein"* (ÖNORM EN 1176 - Teil 7).

## PRÜFUNGSERGEBNIS

### **1. Prüfungsgrundlagen des Stadtrechnungshofes Wien**

#### **1.1 Prüfungsgegenstand**

Die Entscheidung zur Durchführung der gegenständlichen Prüfung wurde aufgrund von Bürgerinnen- bzw. Bürgeranliegen getroffen.

Die Prüfung bezog sich einerseits auf die Sicherheit von Bodentrampolinen auf öffentlichen Spielplätzen betreffend die Möglichkeit des Einklemmens bzw. Quetschens von Teilen der unteren Gliedmaßen. Andererseits betrachtete der Stadtrechnungshof Wien die örtliche Positionierung, d.h. den Aufstellungsort von Seilbahnen innerhalb der öffentlichen Spielplätze in Bezug auf die Gefahr des Unterlaufens der Seilbahnen im Zuge üblicher Spiel- und Handlungsabläufe.

Weitere Aspekte betreffend die sicherheitstechnische Betrachtung der beiden o.a. Spielplatzgeräte betrachtete der Stadtrechnungshof Wien im Rahmen seiner Einschau nicht.

Die gegenständliche Prüfung wurde von der Abteilung Bauwerke, Verkehr und Energie des Stadtrechnungshofes Wien durchgeführt.

#### **1.2 Prüfungszeitraum**

Die gegenständliche Prüfung erfolgte im Zeitraum April bis August 2018. Das Eröffnungsgespräch mit der geprüften Stelle fand Mitte April 2018 statt. Die Schlussbesprechung wurde Mitte September 2018 durchgeführt. Der Betrachtungszeitraum entsprach grundsätzlich dem Prüfungszeitraum. Ergänzend nahm der Stadtrechnungshof Wien jedoch auch Einschau in Dokumente (z.B. "Spielplatzkataster", Einsatzberichte Magistratsabteilung 70) ab dem Jahr 2016.

### **1.3 Prüfungshandlungen**

Die Prüfungshandlungen umfassten Dokumentenanalysen, Literatur- und Internetrecherchen, Gespräche mit den zuständigen Mitarbeitenden der Magistratsabteilung 42 sowie Vorortbegehungen an verschiedenen öffentlichen Spielplätzen. Diese Begehungen fanden im Mai und Juli 2018 statt.

Bei der Durchführung der Prüfung ergaben sich keine Prüfungshindernisse.

### **1.4 Prüfungsbefugnis**

Die Prüfungsbefugnis für diese Sicherheitsprüfung ist in § 73c der Wiener Stadtverfassung festgeschrieben.

### **1.5 Vorberichte**

Zum gegenständlichen Prüfungsthema liegen dem Stadtrechnungshof Wien für die vergangenen zehn Jahre keine relevanten Prüfungsberichte vor.

## **2. Allgemeines**

2.1 Der Magistratsabteilung 42 obliegt gemäß der Geschäftseinteilung für den Magistrat der Stadt Wien u.a. die *"Verwaltung und Erhaltung der als Parkanlagen und Grüner Prater genutzten Flächen einschließlich des Baumbestandes und dessen Kontrolle, sowie der Spielplätze"*.

2.2 Die Spielplatzkontrollen, die u.a. die "visuellen Routine-Inspektionen", die vierteljährlichen "operativen Inspektionen" und die jährlichen "Hauptinspektionen" (s. Glossar) sowie Wartungs- und Instandhaltungsarbeiten umfassen, sind durch die Mitarbeitenden der Magistratsabteilung 42 durchzuführen.

2.3 Organisatorisch ist die Magistratsabteilung 42 grundsätzlich in Stabstellen und Dezernate gegliedert. Dem Dezernat 6 - Grünflächenpflege und Erhaltung sind u.a. die Gruppe Steuerungszentrale Baum und Spiel und vier Gartenregionen (Mitte, Süd, West und Nord-Ost) zugeordnet.

Der Gruppe Steuerungszentrale Baum und Spiel obliegen die "operativen Inspektionen" und die jährlichen "Hauptinspektionen" sowie kleinere Reparaturen zur Mängelbehebung an Spielplatzgeräten. Ferner zählt die Datendokumentation und Datenpflege im EDV-gestützten "Spielplatzkataster" zum Aufgabenbereich der oben genannten Gruppe.

Die Mitarbeitenden der Gartenregionen hingegen haben sich mit der Betreuung (z.B. Reparaturen an Sitzbänken, Abfallbehältern und Einfriedungen) der gesamten Parkanlagen und mit der Durchführung kleinerer Mängelbehebungen an den Spielplätzen zu befassen. Insbesondere in Bezug auf den Fallschutz übernehmen sie die zumindest wöchentlich erfolgenden "visuellen Routine-Inspektionen" im Zuge der Reinigungstätigkeit der Spielplätze. Spezielle Arbeiten, wie der Ersatz von Geräteteilen bzw. die Erneuerung von Spielplatzgeräten, werden an Fachfirmen vergeben. Deren Beauftragung obliegt der Gruppe Steuerungszentrale Baum und Spiel.

2.4 Alle Informationen, Erhebungen und Dokumentationen betreffend die Spielplätze werden seitens der Magistratsabteilung 42 seit dem Jahr 2013 in eine Datenbank, den sogenannten "Spielplatzkataster" eingepflegt. Die Datenbank ist ein Produkt einer deutschen Firma.

Weiters führte die geprüfte Stelle ab dem Jahr 2013 die Überprüfung von neuerrichteten Spielplatzgeräten durch eine zertifizierte Prüfstelle als qualitätssichernde und risikominimierende Maßnahme ein.

2.5 In Österreich besteht kein bundesweit gültiges Spielplatzgesetz. Die landesrechtlichen Vorschriften enthalten Bestimmungen bzw. Verpflichtungen der Spielplatzhaltenden bzw. Spielplatzbetreibenden, die für die Führung und die Benutzbarkeit öffentlicher Spielplätze Sorge tragen.

Die Spielplatzkategorisierung entsprechend der Spielplatzverordnung der Wiener Landesregierung findet für Parkanlagen, die öffentliche Spielplätze beherbergen, keine An-

wendung. Laut Auskunft der Magistratsabteilung 42 wird diese Kategorisierung für die interne Spielplatzeinteilung ihrerseits dennoch herangezogen (s. Glossar).

2.6 Aufgrund der ergangenen Anliegen von Bürgerinnen bzw. Bürgern unterzog der Stadtrechnungshof Wien das Bodentrampolin im Ferdinand-Wolf-Park sowie die Seilbahn am Regenbogenspielplatz im Kur- und Erholungspark Laaer Berg einer genaueren Betrachtung.

Im Sinn repräsentativer Prüfungsergebnisse weitete der Stadtrechnungshof Wien die Prüfung auf zusätzliche Bodentrampoline und Seilbahnen anderer Spielplätze aus. Ergänzend wurde auch der zweite im Kur- und Erholungspark Laaer Berg befindliche Spielplatz (genannt: Gschroppen) begangen, und die Lagesituierung der dort befindlichen Seilbahn im Vergleich zur Positionierung der Seilbahn auf dem Regenbogenspielplatz betrachtet. Die nachstehende Tab. 1 liefert einen Überblick der in Prüfung gezogenen Spielplatzgeräte, unter Angabe des Aufstellungsortes (Spielplatz):

Tabelle 1: Überblick der in Prüfung gezogenen Spielplatzgeräte inklusive deren Aufstellungsort

Spielplätze	Trampolin	Seilbahn
2., Parkanlage Offenbachgasse	x	x
9., Liechtensteinpark	x	x
10., Alfred-Böhm-Park	x	x
10., Kur- und Erholungspark Laaer Berg - Gschroppen	-	x
10., Kur- und Erholungspark Laaer Berg - Regenbogen	-	x
11., Stadtpark Leberberg	x	-
14., Baumgartner-Casino-Park	x	x
14., Ferdinand-Wolf-Park	x	x

Quelle: Magistratsabteilung 42, Auswertung und Darstellung: Stadtrechnungshof Wien

Als Auswahlkriterien für die in Betrachtung gezogenen Spielplätze zog der Stadtrechnungshof Wien u.a. folgende Kriterien heran:

- Vorhandensein beider Spielplatzgerätearten auf dem Spielplatz,
- Querschnittbetrachtung der drei verschiedenen Bodentrampolinbautypen,
- Unterschiedliche spielplatzinterne örtliche Anordnung der Seilbahnen,
- Spielplätze mit ab Planungsbeginn integrierten Seilbahnen vs. Spielplätze mit ergänzend errichteten Seilbahnen,

- Vergleich der unterschiedlichen Seilbahnanordnung innerhalb zweier Spielplätze einer Parkanlage.

### **3. Rechtliche und technische Grundlagen**

3.1 Es waren nachfolgende rechtliche und technische Grundlagen im Betrachtungs- und Prüfungszeitraum des Stadtrechnungshofes Wien maßgebend.

3.2 Der Stadtrechnungshof Wien betrachtete im Rahmen der gegenständlichen Prüfung auch die Frage einer allfälligen Haftung der Gemeinde Wien bzgl. der Benützung der o.a. Spielplatzgeräte durch spielende Kinder. Insbesondere, da die Rechtsprechung erhöhten Verkehrssicherungspflichten auf und im Nahbereich von Spielplätzen beipflichtete.

Als Haftungsvoraussetzung waren die allgemeinen Verkehrssicherungspflichten aus der Ingerenz derjenigen bzw. desjenigen, die bzw. der eine Gefahrenquelle schafft, heranzuziehen.

Entscheidend für das Ausmaß von Verkehrssicherungspflichten ist, welche Maßnahmen zur Vermeidung einer Gefahr möglich und zumutbar sind. Die bzw. der Verkehrssicherungspflichtige hat die verkehrsübliche Aufmerksamkeit und die notwendige Sorgfalt zu beachten. Umfang und Intensität richten sich vor allem danach, in welchem Umfang die Verkehrsteilnehmenden selbst vorhandene Gefahren erkennen und ihnen begegnen können. Besondere Sicherungsmaßnahmen können erforderlich sein, wenn die potenziell betroffenen Personen nur über ein beschränktes Einsichtsvermögen verfügen.

In diesem Zusammenhang wird das nachstehende OGH-Urteil vom 28. April 2011, Zl. 1 Ob 62/11s angeführt:

*"Der Umstand, dass eine Anlage TÜV geprüft war und der maßgeblichen ÖNORM entspricht, entbindet den Verkehrssicherungspflichtigen grundsätzlich nicht davon, geeignete Maßnahmen zur Abwehr jener Gefahren zu setzen, die sich infolge der spezifi-*

*schen Eigenschaften der Anlage aus einem (vorhersehbaren) unerlaubten Verhalten deren Benützer ergeben".*

Ferner hat der OGH in seinem Urteil vom 29. Jänner 2002, Zl. 5 Ob 3/02f festgehalten, dass an die Verkehrssicherungspflicht strenge Anforderungen zu stellen sind, wenn Kinder im Gefahrenbereich zu erwarten sind. Die Möglichkeit des Selbstschutzes spielt für die Verkehrssicherungspflicht eine Rolle.

Dazu entschied der OGH, zuletzt im Urteil vom 25. Jänner 2001 Zl. 8 Ob 164/00a, wie folgt:

*"Für die Sicherung von Gefahrenquellen ist in umso höherem Maß zu sorgen, je weniger angenommen werden kann, dass die von der Gefahr betroffenen Personen - wie etwa Kinder - sich ihrerseits vor Schädigung vorzusehen und zu sichern wissen".*

Trotz falscher Nutzung bestand eine Verkehrssicherungspflicht auch dann, wenn die Möglichkeit der Verletzung von Rechtsgütern Dritter bei objektiver, sachkundiger Betrachtung zu erkennen war.

In Bezug auf einen verschuldeten Schaden gilt gem. § 1295 Abs. 1 ABGB:

*"Jedermann ist berechtigt, von dem Beschädiger den Ersatz des Schadens, welchen dieser ihm aus Verschulden zugefügt hat, zu fordern; der Schaden mag durch Übertretung einer Vertragspflicht oder ohne Beziehung auf einen Vertrag verursacht worden sein."*

Schadenersatzansprüche gem. § 1295 ABGB können u.a. bei Nichteinhaltung von Verkehrssicherungspflichten entstehen. Jede bzw. jeder, die bzw. der auf einem ihr bzw. ihm gehörenden oder ihrer bzw. seiner Verfügung unterstehenden Grund und Boden einen Verkehr für Menschen eröffnet oder unterhält, hat für die Verkehrssicherung Sorge zu tragen.

Unter Verkehrssicherungspflicht wird die Verpflichtung der Grundeigentümerin bzw. des Grundeigentümers verstanden, all jene Vorkehrungen zu treffen, damit von ihrem bzw. seinem Grundstück keine Gefahren ausgehen. Ferner wird darunter die Verpflichtung verstanden, dafür zu sorgen, dass die notwendigen Vorkehrungen zum Schutz Dritter rechtzeitig getroffen werden.

Unter dem Überbegriff "Verkehrssicherungspflichten" (im weiten Sinn) gemäß ABGB subsumiert die Lehre und Rechtsprechung die Verkehrssicherungspflichten im engeren Sinn und das Ingerenzprinzip. Dieses Prinzip verpflichtet jedweden, der eine konkrete Gefahrensituation herbeigeführt hat, auch zur Abwehr einer der geschaffenen Gefahrenlage adäquaten, somit typischerweise damit verbundenen Gefahr. Voraussetzung für die Haftung nach dem Ingerenzprinzip ist das Voraussehen der Gefahrenquelle bei gehöriger Aufmerksamkeit. Die Ingerenzpflicht darf nicht überspannt werden, und findet ihre Grenze in der Zumutbarkeit, die von den Umständen des Einzelfalls abhängt. Verkehrssicherungspflichten im engeren Sinn entstehen, wenn jemand einen Verkehr auf dem eigenen Grundstück eröffnet.

Der konkrete Inhalt einer Verkehrssicherungspflicht kann nur von Fall zu Fall entschieden werden.

3.3 Die OIB-Richtlinie 4 - "*Nutzungssicherheit und Barrierefreiheit*" gilt grundsätzlich für Gebäude, ist jedoch auf sonstige Bauwerke sinngemäß anzuwenden. Sie beinhaltet u.a. Bestimmungen betreffend die Ausführung von Treppen.

3.4 Das "*Wiener Parkleitbild - Richtlinien der Wiener Stadtgärten für die Ausgestaltung von Grünanlagen (Stand: Oktober 2011)*" der Magistratsabteilung 42 untergliedert u.a. in Kinderspielplätze, Generationenspielplätze, nutzungsoffene - multifunktionale Bereiche und Ballspielbereiche.

Für Kinderspielplätze wird die Berücksichtigung der ÖNORM B 2607 - "*Spiel- und Bewegungsräume im Freien, Spielraumkonzepte und Planung von Spielplätzen*" und der ÖNORM EN 1176 - "*Spielplatzgeräte und Spielplatzböden - Teil 1 - 11*" bedungen. Fer-



ner wird die Möglichkeit zum kreativen Spiel, die Berücksichtigung aller Altersklassen, das Vorsehen von Schattenbereichen sowie die Zufahrtsmöglichkeit für Erhaltungsmaßnahmen bestimmt.

3.5 Die ÖNORM B 2607 - "*Spiel- und Bewegungsräume im Freien, Spielraumkonzepte und Planung von Spielplätzen*" ist insbesondere für die Planung von Spielplätzen relevant. Diese Norm weist Festlegungen für unterschiedliche Spielbereiche aus. Außerdem finden sich Verweise auf die ÖNORM EN 1176 - "*Spielplatzgeräte und Spielplatzböden*" und die ÖNORM EN 1177 - "*Stoßdämpfende Spielplatzböden - Bestimmung der kritischen Fallhöhe*". Diese beinhalten die technischen Anforderungen an Spielplatzgeräte und deren Aufstellung.

3.6 Die ÖNORM EN 1176 - "*Spielplatzgeräte und Spielplatzböden - Teil 1 - 11*" legt die allgemeinen Sicherheitsanforderungen für öffentliche Spielplatzgeräte und Spielplatzböden fest. Laut ÖNORM EN 1176 - "*Spielplatzgeräte und Spielplatzböden - Teil 1: Allgemeine sicherheitstechnische Anforderungen und Prüfverfahren*" ist u.a. für Kinder auf Spielplätzen beim Spielen in, an oder im Umfeld von Spielplatzgeräten ein geeignetes Sicherheitsniveau sicherzustellen. Letztere legt jene Anforderungen fest, die das Kind vor Gefahren schützen, die es nicht voraussehen kann, wenn es das Gerät bestimmungsgemäß oder in einer Art benutzt, die vernünftigerweise erwartet werden kann.

Teil 1 der ÖNORM EN 1176 - "*Spielplatzgeräte und Spielplatzböden - Allgemeine sicherheitstechnische Anforderungen und Prüfverfahren*" enthält allgemeine Vorgaben betreffend Sprunggeräte. Laut dieser Norm dienen Sprunggeräte jedoch nicht als Trampoline, da sie keine hohen Sprünge erlauben.

Als Literaturhinweise sind in der ÖNORM EN 1176 - Teil 1 andere Regelwerke (ÖNORM EN 13219 und ÖNORM EN 913) angeführt, die sich jedoch auf Trampoline als Turngeräte beziehen.

Teil 4 der ÖNORM EN 1176 - "*Spielplatzgeräte und Spielplatzböden: Zusätzliche besondere sicherheitstechnische Anforderungen und Prüfverfahren für Seilbahnen*" ent-

hält ergänzende sicherheitstechnische Anforderungen für standortgebundene Seilbahnen, die zur Benutzung von Kindern vorgesehen sind. Dieser Teil der ÖNORM beinhaltet zusätzliche Vorschriften betreffend die Laufkatze, die Abhängung, die Sitze, die Geschwindigkeit, die freie Fallhöhe, die Bodenfreiheit sowie den Aufprallbereich und die Kennzeichnung.

In Teil 7 der ÖNORM EN 1176 - *"Spielplatzgeräte und Spielplatzböden: Anleitung für Installation, Inspektion, Wartung und Betrieb"* wird u.a. eine Anleitung für die *"Installation, Inspektion, Wartung und Betrieb von Spielplatzgeräten und Spielplatzböden, einschließlich Zusatzausstattungen, z.B. Tore, Zäune usw. und Böden"* gegeben. Darin ist u.a. festgehalten, wie die Inspektionen der Geräte und Geräteteile durchgeführt werden sollten.

3.7 Die ÖNORM EN 13219 - *"Turngeräte - Trampoline - Funktionelle und sicherheitstechnische Anforderungen, Prüfverfahren"* legt funktionelle Anforderungen für fünf Trampolintypen fest. Gemäß Tab. 1 der o.a. Norm, die die Trampoline nach Konstruktion (Typen und Größe) klassifiziert, sind die im Rahmen der gegenständlichen Prüfung einer Betrachtung unterzogenen Trampoline unter Typ 5 (Benennung: "Bodentrampolin") zu subsumieren. Hinsichtlich der sicherheitstechnischen Anforderungen an Trampoline wird prinzipiell auf die ÖNORM EN 913 verwiesen.

3.8 Die ÖNORM EN 913 - *"Turngeräte - Allgemeine sicherheitstechnische Anforderungen und Prüfverfahren"* legt grundsätzlich allgemeine sicherheitstechnische Anforderungen (z.B. Ausführung der Oberfläche, Fangstellen, Standsicherheit und Festigkeit) und Prüfungsverfahren für alle Teile von Turngeräten, sowie insbesondere die Kennzeichnung der Turngeräte fest.

Die oben angeführten Normen sind grundsätzlich unverbindlich, da sie nicht durch Rechtsvorschriften für verbindlich erklärt wurden. Sofern sie dem Stand der Technik entsprechen, sind sie gemäß ständiger Rechtsprechung des OGH jedoch als Sorgfaltsmaßstab heranzuziehen.

## **4. Spielplatzgeräte**

### **4.1 Trampoline**

4.1.1 Wie unter Pkt. 3.7 bereits angeführt, werden normgemäß verschiedene Typen an Trampolinen unterschieden. Der prinzipielle Aufbau aller Trampoline ist jedoch nahezu gleich. Ein elastisches Sprungtuch, welches meist aus Kunstfasern besteht, wird mittels Metallfedern in eine Metallrahmenkonstruktion gespannt.

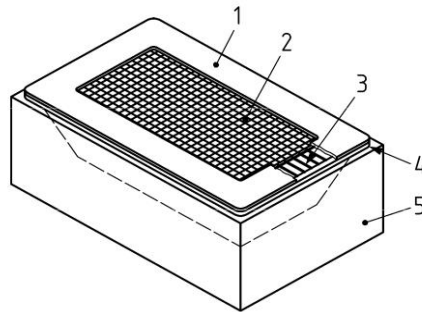
Um einen ausreichenden Raum unter der Sprungfläche zu erhalten, wird dieser Metallrahmen meist aufgeständert. Andernfalls ist eine entsprechende Vertiefung unter dem Trampolin erforderlich. Letztgenannter Trampolintyp wird als "Bodentrampolin" bezeichnet. Aufgrund der Ebenerdigkeit wird das Herunterfallen oder das Darunterkriechen hintangehalten.

4.1.2 Trampoline gelten gemäß ÖNORM EN 13129 grundsätzlich als Turngerät. Sind in der ÖNORM EN 13219 keine Abweichungen zur ÖNORM EN 913 verzeichnet, haben Bodentrampoline (Typ 5) den Anforderungen der Letztgenannten zu entsprechen. Hinsichtlich der Kennzeichnung der Geräte wird in der ÖNORM EN 13219 auf die dahingehenden Vorgaben der ÖNORM EN 913 verwiesen. Gemäß dieser Norm muss neben weiteren Kennzeichnungsbestandteilen, auch die Anzahl der Benutzenden, für die das Gerät vorgesehen ist, vorhanden sein.

4.1.3 Die Eignung als Spielplatzgerät, insbesondere eine Nutzung ohne Aufsicht, ist nur unter Anwendung der ÖNORM EN 1176 gegeben.

Entsprechend der ÖNORM EN 1176 - Teil 1 ist unter Pkt. "Sprunggeräte" bei der Konstruktion der Geräte und bei der Umgebungsgestaltung darauf zu achten, dass kein Springen von umgebenden Auf- und Einbauten auf die Sprungfläche erfolgen kann. Öffnungen in der Sprungfläche dürfen, gemessen in der kürzesten Richtung, max. 3 cm betragen.

Abbildung 1: Bodentrampolin

**Legende**

- 1 Rahmen- und Verspannungsabdeckung
- 2 Verspannungsrahmen
- 3 Sprungtuch
- 4 Verspannung
- 5 Grube



Quelle: ÖNORM EN 13219, Bild 5

4.1.4 Die Magistratsabteilung 42 kategorisierte intern drei Typen von Bodentrampolinen (s. Tab. 2). Diese unterschieden sich grundsätzlich in der Art des Sprungtuchmaterials bzw. im Bereich der Federaufhängung.

Während die Sprungtücher der Bodentrampolintypen A und B aus Kunststofflamellen bestanden, waren die Sprungtücher beim Typ C aus drahtverstärktem Gurtgewebe gefertigt. Abgesehen von der Sprungtuchfarbe unterschied sich Typ B von A durch eine geringere Maschenweite im Sprungtuch sowie durch eine umlaufende, vollflächige Einfassung aus Weichgummi. Diese Randverstärkung des Sprungtuches stellte gleichzeitig auch eine Abdeckung der Federaufhängungen dar.

Die Umrandung aller in Augenschein genommenen Bodentrampoline war mit Fallschutzplatten ausgestattet.

Tabelle 2: Überblick der Bodentrampolintypen der Magistratsabteilung 42

Trampolin	Typ A	Typ B	Typ C
			
Anzahl	19 Stück	5 Stück	13 Stück

Quelle: Magistratsabteilung 42, Auswertung und Darstellung: Stadtrechnungshof Wien

4.1.5 Die nachstehende Tab. 3 zeigt eine Zusammenstellung der an den durch den Stadtrechnungshof Wien begangenen Spielplätzen vorgefundenen Bodentrampolintypen.

Tabelle 3: Überblick der Trampolinbautypen der betrachteten Spielplätze

Spielplätze	Bodentrampolintyp
2., Parkanlage Offenbachgasse	A
9., Liechtensteinpark	C
10., Alfred-Böhm-Park	A
11., Parkanlage Leberberg	B
14., Baumgartner-Casino-Park	B
14., Ferdinand-Wolf-Park	C

Quelle: Magistratsabteilung 42, Auswertung und Darstellung: Stadtrechnungshof Wien

## 4.2 Seilbahnen

4.2.1 Seilbahnen werden umgangssprachlich auch als Seilrutschen oder Flying-Fox bezeichnet. Sie bestehen prinzipiell aus zwei stationären Befestigungspunkten, die gleichzeitig Start- bzw. Endstation des Spielplatzgerätes markieren. Zwischen diesen Haltepunkten ist - im sogenannten Fahrbereich - ein Seil gespannt, auf dem eine Laufkatze mit einer vertikalen, kautschukummantelten Kette als Beförderungseinrichtung montiert ist. Am unteren Kettenende befindet sich ein tellerförmiger Sitz.

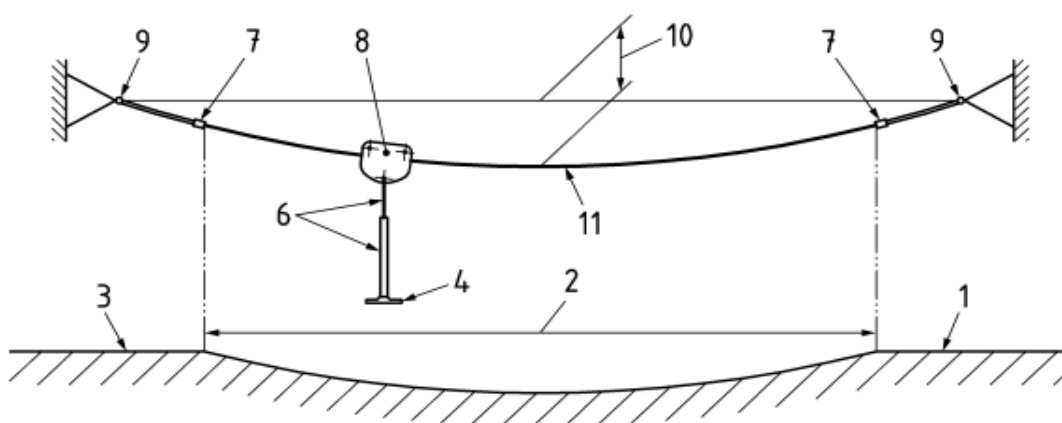
Aufgrund der örtlich gegebenen Geländeform sind erforderlichenfalls Rampenkonstruktionen am Start- und Endpunkt einzurichten.

4.2.2 Grundsätzlich haben Seilbahnen die sicherheitstechnischen Anforderungen der ÖNORM EN 1176 - Teil 1 zu erfüllen, sofern diese nicht durch Teil 4 dieser ÖNORM EN abgeändert werden.

Gemäß ÖNORM EN 1176 - Teil 1 ist unter Pkt. "Bestimmung von Räumen und Flächen" allgemein vorgegeben, dass die Räume und Flächen (z.B. Fallräume) auch Schutz für andere Nutzende erfordern, die sich um das Gerät bewegen. Allgemeingültig können hier keine Aussagen getroffen werden, da es sich um platzspezifische Betrachtungen handelt. Bei der Standortwahl dynamischer Spielplatzgeräte (d.h. mit deutlicher Bewegung) wird gemäß der zitierten Norm, das Aufstellen dieser Geräte in Randbereichen der Spielplätze als sinnvoll erachtet. Die Nutzenden der umgebenden Spielflächen sollen nicht unbeabsichtigt in Kontakt mit den dynamischen Spielplatzgeräten kommen.

Die nachfolgende Abb. 2 veranschaulicht schemenhaft den Aufbau einer Seilbahn inkl. der normgemäßen Begriffsbezeichnungen.

Abbildung 2: Seilbahn inklusive Begriffe



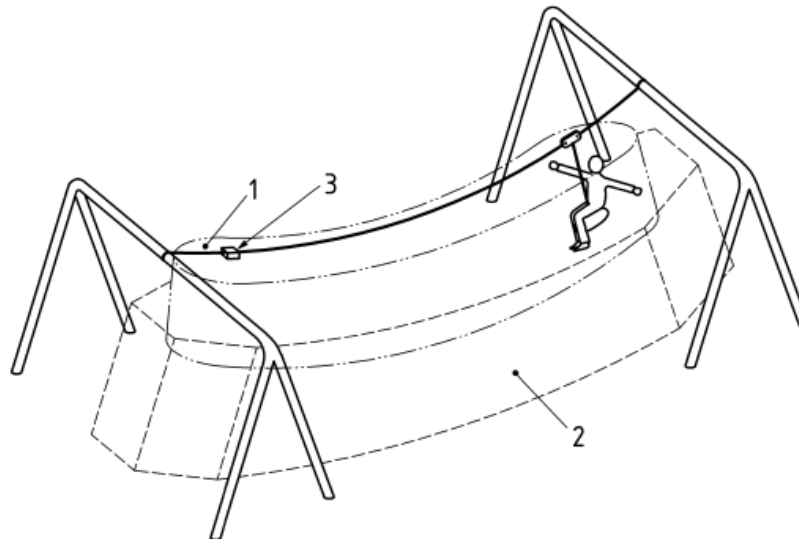
**Legende**

- |                           |                         |
|---------------------------|-------------------------|
| 1 Endstation/Startstation | 7 Anschlag              |
| 2 Fahrbereich             | 8 Laufkatze             |
| 3 Endstation/Startstation | 9 Tragseilbefestigungen |
| 4 Sitz                    | 10 Durchhang            |
| 5 Griff                   | 11 Tragseil             |
| 6 Abhängung               |                         |

Quelle: ÖNORM 1176 - Teil 4, Bild 1

Den Freiraum und den Fallraum einer Seilbahn stellt Abb. 3 anschaulich dar.

Abbildung 3: Seilbahn, Darstellung für Freiraum und Fallraum



**Legende**

- 1 Freiraum
- 2 Fallraum
- 3 Endpunkt des Fahrwegs

Quelle: ÖNORM 1176 - Teil 4, Bild 6

Bei allen im Zuge der Begehungen des Stadtrechnungshofes Wien betrachteten Seilbahnen handelte es sich um Seilbahnen für sitzende Benutzung.

4.2.3 Der Stadtrechnungshof Wien erhob im Rahmen der gegenständlichen Prüfung, auf welchen Spielplätzen die Seilbahnen von Beginn an im Planungskonzept enthalten waren und wo ein nachträglicher Aufbau (Nachrüstung) einer Seilbahn erfolgte. Die nachfolgende Tab. 4 bietet einen dahingehenden Überblick:

Tabelle 4: Überblick des Aufbauzeitpunktes der Seilbahnen an den betrachteten Spielplätzen

Spielplätze	Aufbauzeitpunkt Seilbahn
2., Parkanlage Offenbachgasse	ab Planung
9., Liechtensteinpark	Nachrüstung
10., Alfred-Böhm-Park	ab Planung
10., Kur- und Erholungspark Laaer Berg - Gschroppen	ab Planung
10., Kur- und Erholungspark Laaer Berg - Regenbogen	ab Planung
14., Baumgartner-Casino-Park	Nachrüstung
14., Ferdinand-Wolf-Park	Nachrüstung

Quelle: Magistratsabteilung 42, Auswertung und Darstellung: Stadtrechnungshof Wien

Bei seinen Erhebungen stellte der Stadtrechnungshof Wien die unterschiedlichen Positionierungen der Seilbahnen den Aufbauzeitpunkten gegenüber und zog einen Vergleich (s. Pkt. 6.2).

## **5. Wahrnehmungen Bodentrampoline**

5.1 Zur näheren Betrachtung der durch das Bürgeranliegen angesprochenen Problematik einer allfälligen Einklemm- bzw. Quetschmöglichkeit bei Nutzung eines Bodentrampolins führte der Stadtrechnungshof Wien an allen in Augenschein genommenen Bodentrampolinen einen Belastungstest durch. Da bei Kindern auch eine nicht bestimmungsgemäße Nutzung der Bodentrampoline zu berücksichtigen war (s. Pkt. 3.2), wurde das Spielplatzgerät auch in einer vernünftigerweise nicht zu erwartenden Art, und zwar u.a. im Randbereich, belastet.

5.2 Wie bereits unter Pkt. 4.1.4 angeführt, unterschied die Magistratsabteilung 42 auf ihren Spielplätzen drei Typen (A, B und C) von im Einsatz befindlichen Bodentrampolinen (s. Tab. 2).

5.2.1 Mit dem Bodentrampolin Typ A waren folgende in Prüfung gezogene Spielplätze ausgestattet (s. auch Tab. 3):

- Spielplatz in der Parkanlage Offenbachgasse und
- Spielplatz im Alfred-Böhm-Park.

Unter Belastung wiesen die Bodentrampoline vom Typ A (s. Abb. 4) generell ein deutlich größeres Spiel (Randabsenkung) im Bereich der Federaufhängungen der Sprungtücher auf, als die anderen beiden Typen.



Abbildung 4: Bodentrampolin, Typ A (exemplarisch)



Quelle: Stadtrechnungshof Wien

Dabei traten zudem die Federaufhängungen ungeschützt, d.h. ohne Abdeckung hervor und es ergab sich dadurch eine mögliche Fangstelle. Darüber hinaus zeigte sich eine stärkere Durchbiegung in der Sprungflächenmitte.

Eine allfällige Verletzungsgefahr durch Einklemmen bzw. Quetschen von Teilen der unteren Extremitäten im Bereich der Federaufhängungen der Sprungtücher war daher nicht auszuschließen (s. Abb. 5).

Abbildung 5: Bodentrampolin, allfällige Verletzungsgefahr im Randbereich infolge Einklemmen bzw. Quetschen (exemplarisch)



Quelle: Stadtrechnungshof Wien

Es erging die Empfehlung, im Anlassfall (z.B. Reparatur) und bei Neuanschaffung von Bodentrampolinen Produkte zu bevorzugen, die auch bei Randbelastung keine Fangstellen aufweisen, die zum Einklemmen bzw. Quetschen von Teilen der unteren Extremitäten führen können.

5.2.2 Die Spielplätze (s. auch Tab. 3) der unten angeführten Parkanlagen wiesen Bodentrampoline des Typs C (s. Abb. 6) auf:

- Spielplatz im Liechtensteinpark und
- Spielplatz im Ferdinand-Wolf-Park.

Abbildung 6: Bodentrampolin, Typ C (exemplarisch)



Quelle: Stadtrechnungshof Wien

Das Bodentrampolin (Typ C) des Spielplatzes in der Ferdinand-Wolf-Parkanlage war Anstoß eines Bürgeranliegens betreffend die Einklemmgefahr von Kinderfüßen in der Sprungeinrichtung. Im Liechtensteinpark waren zwei Bodentrampoline dieser Art, jedoch von einer anderen Herstellerfirma, eingebaut.

Im Zuge des Belastungstestes (s. Pkt. 5.1) an den betrachteten Bodentrampolinen des Typs C zeigte sich keine ungünstige Randabsenkung in den Bereichen der Federaufhängungen der Sprungtücher. Eine umlaufende, vollflächige Gummieinfassung der

Sprungtücher, wie bei den Bodentrampolinen vom Typ B, war bei Bodentrampolinen des Typs C jedoch nicht vorhanden. Unter Randbelastung zeigte sich beim Bodentrampolin des Spielplatzes im Ferdinand-Wolf-Park ein Direktkontakt mit den Federaufhängungen, und somit eine mögliche Fangstelle (s. Abb. 7).

Abbildung 7: Bodentrampolin, Typ C im Ferdinand -Wolf-Park



Quelle: Stadtrechnungshof Wien

Eine allfällige Verletzungsgefahr durch Einklemmen bzw. Quetschen von Teilen der unteren Extremitäten von Spielenden im Bereich der Federaufhängung des Sprungtuchs war bei Randbespielung daher nicht auszuschließen.

Der Stadtrechnungshof Wien empfahl, im Anlassfall (z.B. Reparatur) und bei Neuanschaffung von Bodentrampolinen Produkte zu bevorzugen, die auch bei Randbelastung keine Fangstellen aufweisen, die zum Einklemmen bzw. Quetschen von Teilen der unteren Extremitäten führen können.

Die ÖNORM EN 13219 legte für bestimmte Sprungtücher von Trampolinen die Kennzeichnung der Sprungtuchmitte mittels einer sich farblich vom Sprungtuch abhebenden

Markierung fest. Eine solche Markierung der Sprungflächenmitte sah der Stadtrechnungshof Wien als gute Möglichkeit, das Sprungzentrum der Bodentrampoline optisch hervorzuheben und damit ein mittiges Springen anzuregen.

Um ein allfälliges Einklemmen bzw. Quetschen von Gliedmaßen im Bereich der Federaufhängungen der Sprungtücher von bestehenden Trampolinen hintanzuhalten sowie eine bestimmungsgemäße Nutzung anzuregen, empfahl der Stadtrechnungshof Wien, alle Bodentrampoline mit einer Markierung der Sprungflächenmitte zu versehen. Dies könnte beispielsweise in Anlehnung an die Vorgaben der ÖNORM EN 13219 erfolgen.

5.2.3 Die Bodentrampoline des Typs B (s. Abb. 8) wiesen im Zuge des Belastungstestes des Stadtrechnungshofes Wien (s. Pkt. 5.1) keine allfällige Einklemmmöglichkeit bzw. Quetschstellen infolge zu großer Randabsenkung in den Bereichen der Federaufhängungen der Sprungtücher auf.

Abbildung 8: Bodentrampolin, Typ B (exemplarisch)



Quelle: Stadtrechnungshof Wien

Durch die umlaufende, vollflächige Gummieinfassung der Sprungtücher war auch ein Schutz gegen Direktkontakt mit den Federaufhängungen gegeben. Eine mögliche Fangstelle zeigte sich für den Stadtrechnungshof Wien somit nicht.

Bodentrampoline des Typs B fand der Stadtrechnungshof Wien an folgenden in Augenschein genommenen Spielplätzen vor (s. auch Tab. 3):

- Spielplatz im Stadtpark Leberberg und
- Spielplatz im Baumgartner-Casino-Park.

5.3 Da eine gleichzeitige Nutzung von mindestens zwei Personen aufgrund der Größe der Bodentrampoline nicht auszuschließen war, erfolgte im Rahmen des Belastungstestes (s. Pkt. 5.1) des Stadtrechnungshofes Wien alternativ auch eine wechselweise Beanspruchung.

Dem Stadtrechnungshof Wien erschien es insbesondere bei zwei Nutzenden sehr unterschiedlichen Gewichtes möglich, dass die leichtere Person einen unverhältnismäßigen Sprungimpuls erhält und dadurch zu Sturz kommen könnte.

Auf Nachfrage übermittelte die Magistratsabteilung 42 Produktbeschreibungen der auf öffentlichen Spielplätzen im Einsatz befindlichen Bodentrampolin. Die stichprobenweise Einschau des Stadtrechnungshofes Wien ergab, dass einige Herstellerfirmen eine Beschränkung hinsichtlich Personenanzahl und Alter der Springenden auswiesen. Im Zuge der Begehungen des Stadtrechnungshofes Wien waren diese Angaben bei den Bodentrampolin jedoch nicht ersichtlich.

Unter Bedachtnahme einer allfälligen Haftung betreffend die Bodentrampoline und um das Verletzungspotenzial bei allfälliger gleichzeitiger Nutzung durch Spielende hintanzuhalten, betrachtete der Stadtrechnungshof Wien die Festlegung einer Personenbeschränkung hinsichtlich einer Belastungsobergrenze sowie die Angabe eines Mindestalters als sinnvoll.

Betreffend die Verkehrssicherungspflicht gemäß ABGB (s. Pkt. 3.2) erachtete der Stadtrechnungshof Wien es als erforderlich, die jeweiligen Benutzungsbedingungen in leicht verständlicher Form bei allen Bodentrampolin auszuweisen. Die Umsetzung dieser

Maßnahme oblag der Magistratsabteilung 42 als grundverwaltende bzw. grunderhaltende Dienststelle.

Es erging die Empfehlung, die jeweiligen Benutzungsbedingungen in Anlehnung an die Vorgabe der ÖNORM EN 913 in leicht verständlicher Form sowie gut sichtbar bei allen Bodentrampolinen anzubringen.

Anzumerken war, dass die Magistratsabteilung 42 in ihren Ausschreibungstexten für die Spielplatzgerätevergabe festlegte, dass sicherheitsrelevante Hinweise gut sicht- und lesbar an bzw. bei den Geräten anzubringen waren.

## **6. Wahrnehmungen Seilbahnen**

6.1 Der Stadtrechnungshof Wien betrachtete die örtliche Positionierung, d.h. den Aufstellungsort von Seilbahnen innerhalb der Spielplätze in Bezug auf die Gefahr des Unterlaufens der Seilbahnen im Zuge üblicher Spielabläufe. Darüber hinaus stellte er die unterschiedlichen Positionierungen der Seilbahnen dem jeweiligen Planungszeitpunkt (z.B. Nachrüstung) gegenüber (s. Tab. 4).

6.2 Die Gegenüberstellung der Seilbahnpositionierung innerhalb der Spielplätze mit dem zugehörigen Planungszeitpunkt ergab keine allgemein gültige Aussage. Unabhängig davon, ob die Seilbahnen bereits ab Planung im jeweiligen Spielplatzkonzept berücksichtigt wurden oder in Nachrüstung erfolgten, war die Gefahr eines Unterlaufens von Seilbahnen nicht auszuschließen. Dies betraf sowohl übliche Spielabläufe als auch generelle Handlungen von Kindern, die zu Aufsichtspersonen liefen.

6.3 Die Lagesituierung der Seilbahnen der nachstehenden Spielplätze beurteilte der Stadtrechnungshof Wien in Bezug auf die üblichen Spielabläufe - in Zusammenhang mit den umgebenden Spielplatzgeräten - als logistisch günstig gewählt:

- Parkanlage Offenbachgasse,
- Gschroppen im Kur- und Erholungspark Laaer Berg,
- Baumgartner-Casino-Park und
- Ferdinand-Wolf-Park.

Die Gefahr eines Unterlaufens der Seilbahn im Zuge üblicher Spielabläufe aufgrund einer ungünstigen Lagepositionierung sah der Stadtrechnungshof Wien hier nicht. Dies insbesondere, da für die betrachteten Seilbahnen entweder eine Randposition (z.B. Parkanlage Offenbachgasse, s. Abb. 9) oder eine eigene Grünfläche, fernab des übrigen Spielbereiches (z.B. Baumgartner-Casino-Park, Abb. 10) gewählt wurde.

Abbildung 9: Lagepositionierung der Seilbahn, Parkanlage Offenbachgasse



Quelle: Magistratsabteilung 42

Abbildung 10: Seilbahn, Baumgartner-Casino-Park



Quelle: Stadtrechnungshof Wien

Die als stoßdämpfender Boden gewählte Fallschutzrinde kennzeichnete die Fahrbereiche der Seilbahnen gut, da sie sich optisch stark von der umgebenden Fläche abhob (s. dazu Abb. 10). Dies betraf sowohl den Spielplatz der Parkanlage Offenbachgasse als auch den Spielplatz im Baumgartner-Casino-Park.

6.3.1 Bei den Seilbahnen der Spielplätze Gschroppen im Kur- und Erholungspark Laaer Berg und Ferdinand-Wolf-Park lag, wie bereits erwähnt, eine günstige Positionierung in Randbereichen der Spielplätze vor. Die mit einem Boden aus Fallschutzrinde ausgestatteten Fahrbereiche der Seilbahnen hoben sich jedoch nicht deutlich von den umgebenden Flächen ab.

Unter Bedachtnahme einer allenfalls eingeschränkten Einsichtsfähigkeit von Kindern schloss der Stadtrechnungshof Wien ein Unterlaufen der Seilbahnen infolge Unaufmerksamkeit nicht aus.

Um die Aufmerksamkeit der Spielenden auf Fahrbereiche von Seilbahnen auf öffentlichen Spielplätzen zu erhöhen, erging die Empfehlung, die Fahrbereiche aller Seilbahnen durch entsprechende Maßnahmen optisch deutlich vom umgebenden Boden abzuheben.

6.4 Unter Betrachtung der umliegenden Spielplatzgeräte ergab sich für den Stadtrechnungshof Wien bei den Seilbahnen der folgenden Spielplätze eine ungünstige Lageposition in Bezug auf übliche Spielabläufe:

- Liechtensteinpark,
- Alfred-Böhm-Park und
- Regenbogen im Kur- und Erholungspark Laaer Berg.

6.4.1 Bei der Begehung durch den Stadtrechnungshof Wien war die augenscheinlich neu errichtete Seilbahn im Liechtensteinpark durch handelsübliche Absperrbänder abgeschränkt (s. Abb. 11).



Abbildung 11: Seilbahn, Liechtensteinpark



Quelle: Stadtrechnungshof Wien

Bei dieser Seilbahn handelte es sich um ein in den Spielplatz nachträglich integriertes Spielplatzgerät. Die örtliche Situierung zwischen den umliegenden Spielplatzgeräten betrachtete der Stadtrechnungshof Wien, insbesondere unter Bezugnahme auf die dahingehenden Vorgaben der ÖNORM EN 1176 - Teil 1 (s. Pkt. 4.2.2), als ungünstig.

Die örtliche Situierung der Seilbahn am Regenbogenspielplatz im Kur- und Erholungspark Laaer Berg gab den Anstoß zu einem Bürgerinnenanliegen. Im Wechsel zwischen umzäuntem Kleinkinderspielplatz und dem Kinderspielplatz war ein Unterlaufen der Seilbahn durch Spielende beobachtet worden.

Der Stadtrechnungshof Wien stellte bei seinen Begehungen fest, dass die Positionierung der Seilbahn zwischen dem Kleinkinder- und Kinderspielplatz, im Hinblick auf gängige Spielabläufe ungünstig gewählt war. Dies betraf auch generelle Handlungen von Kindern, die zu ihren Aufsichtspersonen oder anderen Kindern liefen.

An die Magistratsabteilung 42 erging die Empfehlung, entsprechend der ÖNORM EN 1176 - Teil 1, künftig auf die Anordnung von Seilbahnen in Spielplatzrandbereichen zu

achten, dies insbesondere auch bei in bestehende Spielplätze nachträglich integrierte Seilbahnen.

6.4.2 Am Spielplatz im Alfred-Böhm-Park endete ein Abgang des Rundweges um den Spielplatzhügel ca. in Seilbahnmitte, unmittelbar angrenzend an die Fahrbahn der Seilbahn (s. Abb. 12).

Abbildung 12: Seilbahn, Alfred-Böhm-Park



Quelle: Stadtrechnungshof Wien

Aus Sicht des Stadtrechnungshofes Wien stellte dieser Abgang bzgl. des Unterlaufens der Seilbahn insbesondere eine Gefahrenquelle da, als das Eltern bzw. Kinder immer den kürzesten Weg wählen und sich beispielsweise am gegenüberliegenden Spielplatzrand Sitzbänke befanden.

An die Magistratsabteilung 42 erging die Empfehlung, entweder den mittig zur Seilbahn führenden Abgang des Rundweges stillzulegen oder geeignete Maßnahmen zur Verhinderung des Unterlaufens der Seilbahn zu setzen.

6.5 In Wahrnehmung der Verkehrssicherungspflicht wäre daher nach Ansicht des Stadtrechnungshofes Wien bei allen Seilbahnen zu prüfen, ob Maßnahmen zur Hintanhaltung des Unterlaufens, wie z.B. Aufstellen von leicht verständlichen Warn- bzw. Hin-

weisschildern, Errichten von Barrieren etc. erforderlich sind. Die Umsetzung dieser Maßnahmen oblag der Magistratsabteilung 42 als grundverwaltende bzw. grunderhaltende Dienststelle.

Es erging die Empfehlung, alle Seilbahnen hinsichtlich der Hintanhaltung des Unterlaufens zu prüfen und entsprechende Maßnahmen (z.B. in Form von Warn- bzw. Hinweisschildern, Barrieren etc.) zu setzen.

## 7. Sonstige Wahrnehmungen

7.1 Unter den Bodentrampolinen mehrerer Spielplätze (z.B. Alfred-Böhm-Park) zeigte sich eine verstärkte Ansammlung von Abfällen.

An die Magistratsabteilung 42 erging die Empfehlung, im Zuge der normgemäß verankerten Spielplatzkontrollen, aus Gründen der Hygiene, auch Augenmerk auf die Entfernung von Abfallansammlungen zu legen.

7.2 Darüber hinaus fehlte an einigen Spielplätzen (z.B. Parkanlage Offenbachgasse, s. Abb. 13) rund um die Bodentrampoline eine normentsprechende Oberfläche (Boden).

Abbildung 13: Oberflächenproblematik um das Bodentrampolin der Parkanlage Offenbachgasse (exemplarisch)



Quelle: Stadtrechnungshof Wien

Anzumerken war, dass die ÖNORM B 2607 die wichtigsten Oberflächen für Spiel- und Bewegungsräume inkl. deren Vor- und Nachteile sowie deren Anwendungsbereiche listete. Rasen war darin als zwar gegebenenfalls bei Spielplatzgeräten einsetzbares Bodenmaterial, jedoch als pflegeaufwändig und für sehr intensiv genutzte Flächen kaum geeignet, ausgewiesen. Die o.a. Norm legte für die Ausführung von Bereichen mit Spielplatzgeräten u.a. fest, dass ein allenfalls erforderlicher Einsatz von Fallschutz auf der Aufprallfläche von Spielplatzgeräten gemäß ÖNORM 1176 - Teil 1 auszuführen war.

Der Stadtrechnungshof Wien empfahl die Ausführung der Oberfläche (Boden) um die Bodentrampoline im Hinblick auf die einschlägigen Normen zu prüfen und im unmittelbaren Bereich von Spielplatzgeräten künftig den Einsatz von Rasen zu überdenken.

7.3 Die Abgänge des Rundweges um den Spielplatzhügel im Alfred-Böhm-Park waren als Treppen ausgeführt, entsprachen jedoch augenscheinlich nicht den einschlägigen Bauvorschriften (z.B. OIB-Richtlinie 4), da etwa ein Handlauf fehlte. Aufgrund der Verkehrssicherungspflicht gemäß ABGB waren diese jedoch zwingend einzuhalten, insbesondere da auf Spielplätzen eine erhöhte Sorgfaltspflicht bestand.

Es erging die Empfehlung, die als Treppen ausgeführten Abgänge des Rundweges um den Spielplatzhügel im Alfred-Böhm-Park entsprechend den einschlägigen Bauvorschriften zu adaptieren.

Anzumerken war, dass die Betrachtung umliegender Bauwerke u.dgl. grundsätzlich nicht Gegenstand der Prüfung des Stadtrechnungshofes Wien war.

7.4 An den Spielplätzen im Alfred-Böhm-Park, im Kur- und Erholungspark Laaer Berg (Gschroppen) und im Ferdinand-Wolf-Park waren am Spielplatzrand, im Bereich der Seilbahnen, Sitzbänke montiert (s. Abb. 14).

Abbildung 14: Seilbahnposition vs. Sitzbänke, Ferdinand-Wolf-Park (exemplarisch)



Quelle: Stadtrechnungshof Wien

Obwohl die Sitzgelegenheiten an den genannten Spielplätzen teilweise in größerem Abstand zu den Seilbahnen aufgestellt waren, sah der Stadtrechnungshof Wien hier dennoch eine Begünstigung des Unterlaufens der Seilbahnen. Im Zuge seiner Begehungen zeigte sich diese Problematik infolge des Hinlaufens von Spielenden zu auf den Sitzbänken wartenden Aufsichtspersonen.

Es erging daher die Empfehlung, auf Seilbahnlänge künftig keine Sitzgelegenheiten aufzustellen, sondern diese an geeigneteren Orten innerhalb des Spielplatzes zu positionieren.

## 8. Feststellungen

8.1 Die stichprobenweise Einsichtnahme des Stadtrechnungshofes Wien in den "Spielplatzkataster" der Magistratsabteilung 42 zeigte einen Mangel in einem Prüfgutachten vom 8. August 2017 betreffend das Spielplatzgerät Seilbahn im Baumgartner-Casino-Park in Wien Penzing. Dieser Mangel betraf die Stoßdämpfung des im Bereich der Fahrbahn der Seilbahn vorhandenen Bodens (Erde). Diese wurde von der Begutachtungsinstitution für eine Fallhöhe von 140 cm als zu gering eingestuft.

Auf Nachfrage des Stadtrechnungshofes Wien meldete die Magistratsabteilung 42 die diesbezügliche Mangelbehebung per Oktober 2017.

8.2 Infolge der Bürger- bzw. Bürgerinnenanliegen betrachtete der Stadtrechnungshof Wien im Rahmen seiner Einschau auch das Vorkommen von Vorfällen bzw. Unfällen auf öffentlichen Spielplätzen betreffend Bodentrampoline und Seilbahnen.

Die geprüfte Stelle gab an, dass ab dem Jahr 2016 keine derartigen Unfallmeldungen vorlagen. Vergleichsweise ersuchte der Stadtrechnungshof Wien die Magistratsabteilung 70 um die Vorlage von Einsatzberichten der Jahre 2016 und 2017. Die stichprobenweise Einsichtnahme in diese Berichte über Einsätze der Rettungskräfte betreffend Vorfälle bzw. Unfälle auf Bodentrampolinen sowie hinsichtlich des Unterlaufens von Seilbahnen bestätigte die Angaben der Magistratsabteilung 42.

Die Magistratsabteilung 42 legte eine Prozessbeschreibung vom Februar 2017 mit dem Titel *"Gemeldete Unfälle auf Spielplätzen dokumentieren, nachrecherchieren und ggf. Maßnahmen veranlassen"* vor. Mit diesem Prozess war die Dokumentation von Unfällen auf den von der Magistratsabteilung 42 betreuten Spielplätzen mittels Aktenvermerk sichergestellt. Die Vorgaben der ÖNORM EN 1176 - Teil 7 wurden dabei berücksichtigt.

8.3 Der Liechtensteinpark war in Privatbesitz. Teile des Geländes wurden jedoch als öffentlicher Kinderspielplatz genutzt. Dazu schloss die Liegenschaftseigentümerin, im Februar 1985, eine vertragliche Vereinbarung mit der Stadt Wien, vertreten durch die Magistratsabteilung 42. Unter Einhaltung der darin festgeschriebenen Bedingungen galt diese Vereinbarung auf unbestimmte Zeit. Festgelegt wurde, dass die Stadt Wien auf der überlassenen Grünfläche einen öffentlichen Kinderspielplatz zu errichten und erhalten hatte. Sowie waren die vorhandenen Abortanlagen, die Einfriedung (Gitter) und der Trinkbrunnen in benutzbaren Zustand zu setzen und für deren Erhalt zu sorgen. Der Zugang zum Spielplatz wurde innerhalb der Parköffnungszeiten festgelegt.

## 9. Zusammenfassung der Empfehlungen

### Empfehlung Nr. 1:

Im Anlassfall (z.B. Reparatur) und bei Neuanschaffung von Bodentrampolinen wären Produkte zu bevorzugen, die auch bei Randbelastung keine Fangstellen aufweisen, die zum Einklemmen bzw. Quetschen von Teilen der unteren Extremitäten führen können. (s. Pkte. 5.2.1 und 5.2.2).

#### Stellungnahme der Magistratsabteilung 42:

Der Empfehlung wird künftig nachgekommen und Typ B oder ein ähnliches Produkt ausgewählt.

### Empfehlung Nr. 2:

Um ein allfälliges Einklemmen bzw. Quetschen von Gliedmaßeanteilen im Bereich der Federaufhängungen der Sprungtücher von bestehenden Trampolinen hintanzuhalten sowie eine bestimmungsgemäße Nutzung anzuregen, wären alle Bodentrampoline mit einer Markierung der Sprungflächenmitte zu versehen. Dies könnte beispielsweise in Anlehnung an die Vorgaben der ÖNORM EN 13219 erfolgen (s. Pkt. 5.2.2).

#### Stellungnahme der Magistratsabteilung 42:

Die Sprungflächen sind zertifiziert. Des Weiteren ist anzumerken, dass die von der Magistratsabteilung 42 verwendeten Trampoline offiziell als Hüpfgeräte gelten und somit als Spielgeräte und nicht als Sportgeräte zu behandeln sind. Somit gilt die ÖNORM EN 1176 für Spielplätze. Die Magistratsabteilung 42 wird mit den Herstellenden trotzdem Kontakt aufnehmen, ob es eine Möglichkeit gibt, durch andersfarbige Kunststoffglieder die Mitte der Sprungfläche kenntlich zu machen.

### Empfehlung Nr. 3:

Es wären die jeweiligen Benutzungsbedingungen in Anlehnung an die Vorgabe der ÖNORM EN 913 in leicht verständlicher Form sowie gut sichtbar bei allen Bodentrampolinen anzubringen (s. Pkt. 5.3).

Stellungnahme der Magistratsabteilung 42:

Die ÖNORM EN 913 ist eine Norm für Sport- und Turngeräte. Es ist anzumerken, dass die von der Magistratsabteilung 42 verwendeten Trampoline offiziell als Hüpfgeräte gelten und somit als Spielgeräte und nicht als Sportgeräte zu behandeln sind. Für die Magistratsabteilung 42 gilt somit die ÖNORM EN 1176 für Spielplätze. Von der Magistratsabteilung 42 werden trotzdem Überlegungen angestellt und wird mit dem zuständigen Normungsausschuss Kontakt aufgenommen.

## Empfehlung Nr. 4:

Um die Aufmerksamkeit der Spielenden auf Fahrbereiche von Seilbahnen auf öffentlichen Spielplätzen zu erhöhen, wären die Fahrbereiche aller Seilbahnen durch entsprechende Maßnahmen optisch deutlich vom umgebenden Boden abzuheben (s. Pkt. 6.3.1).

Stellungnahme der Magistratsabteilung 42:

Dort wo es möglich ist, wird der Empfehlung nachgekommen werden. In Kombination mit Wiese besteht automatisch eine optische Abgrenzung. Bei Neuanlagen wird die Empfehlung künftig umgesetzt werden.

## Empfehlung Nr. 5:

Entsprechend der ÖNORM EN 1176 - Teil 1, wäre künftig auf die Anordnung von Seilbahnen in Spielplatzrandbereichen zu achten, dies insbesondere auch bei in bestehenden Spielplätze nachträglich integrierte Seilbahnen (s. Pkt. 6.4.1).

Stellungnahme der Magistratsabteilung 42:

Diese Maßnahme wird bei der Planung und Umgestaltung künftig berücksichtigt werden.



**Empfehlung Nr. 6:**

Am Spielplatz im Alfred-Böhm-Park wäre entweder der mittig zur Seilbahn führende Abgang des Rundweges stillzulegen oder eine geeignete Maßnahme zur Verhinderung des Unterlaufens der Seilbahn zu setzen (s. Pkt. 6.4.2).

**Stellungnahme der Magistratsabteilung 42:**

Der Empfehlung wird Folge geleistet und eine bauliche Umsetzung durchgeführt.

**Empfehlung Nr. 7:**

Alle Seilbahnen wären hinsichtlich der Hintanhaltung des Unterlaufens zu prüfen und wären entsprechende Maßnahmen (z.B. in Form von Warn- bzw. Hinweisschildern, Barrieren etc.) zu setzen (s. Pkt. 6.5).

**Stellungnahme der Magistratsabteilung 42:**

Aufgrund eines einschlägigen OGH Urteils zu diesem Thema werden alle Seilbahnen mit einer Tafel bzw. einer Plankette mit folgendem Wortlaut bzw. Piktogramm umgerüstet: Anschieben verboten und nur einzeln benutzen. Bei allem gemeinsamen Bestreben Unfälle zu vermeiden, sollten Kinder jedoch die Möglichkeit haben, ungestört auf den von der Magistratsabteilung 42 betreuten Spielplätzen zu spielen, da dies in der Stadt schon ohnehin schwer genug möglich ist.

**Empfehlung Nr. 8:**

Im Zuge der normgemäß verankerten Spielplatzkontrollen wäre, aus Gründen der Hygiene, auch Augenmerk auf die Entfernung von Abfallansammlungen zu legen (s. Pkt. 7.1).

**Stellungnahme der Magistratsabteilung 42:**

Trampoline werden einmal jährlich im Zuge der Laubreinigungsarbeiten ausgehängt und gereinigt, im Anlassfall auch öfters.

**Empfehlung Nr. 9:**

Es wäre die Ausführung der Oberfläche (Boden) um die Bodentrampoline im Hinblick auf die einschlägigen Normen zu prüfen und im unmittelbaren Bereich von Spielplatzgeräten künftig der Einsatz von Rasen zu überdenken (s. Pkt. 7.2).

Stellungnahme der Magistratsabteilung 42:

Im Normalfall ist Fallschutzrinde rund um die Trampoline. Bei Neuanlagen wird künftig speziell auf den Fallschutz geachtet werden.

**Empfehlung Nr. 10:**

Die als Treppen ausgeführten Abgänge des Rundweges um den Spielplatzhügel im Alfred-Böhm-Park wären entsprechend den einschlägigen Bauvorschriften zu adaptieren (s. Pkt. 7.3).

Stellungnahme der Magistratsabteilung 42:

Die Situation wird geprüft und bauliche Maßnahmen werden gegebenenfalls gesetzt.

**Empfehlung Nr. 11:**

Auf Seilbahnlänge wären künftig keine Sitzgelegenheiten aufzustellen, sondern diese an geeigneteren Orten innerhalb des Spielplatzes zu positionieren (s. Pkt. 7.4).

Stellungnahme der Magistratsabteilung 42:

Dieser Empfehlung wird bei Neuanlagen Folge geleistet.

Der Stadtrechnungshofdirektor:

Dr. Peter Pollak, MBA

Wien, im November 2018